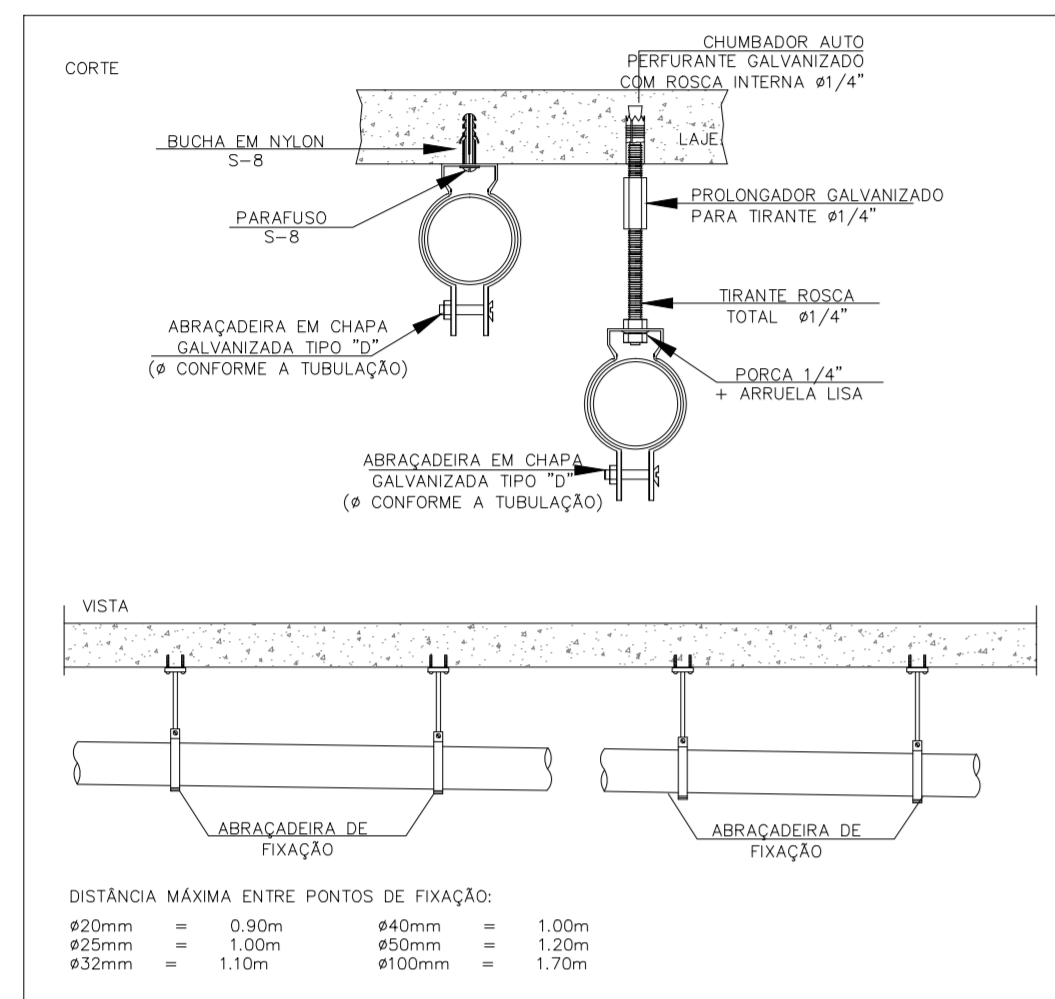


DRENOS DE AR CONDICIONADOS: TODOS OS TUBOS E RESPECTIVOS COLETORES DEVEM SER ISOLADOS COM POLIESTIRENO EXPANDIDO COM PVC FUNDIDO. REF. POLIPEX PLUS 15mm.

### DET04-ISOLAMENTO DOS TUBOS E RESPECTIVOS COLETORES

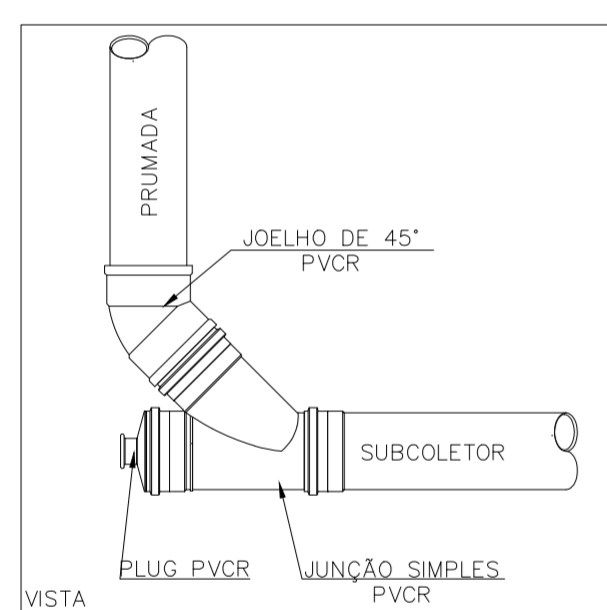
SEM ESCALA



DISTANCIA MÁXIMA ENTRE PONTOS DE FIXAÇÃO:  
 #20mm = 0,90m    #40mm = 1,00m  
 #25mm = 1,00m    #50mm = 1,20m  
 #32mm = 1,10m    #100mm = 1,70m

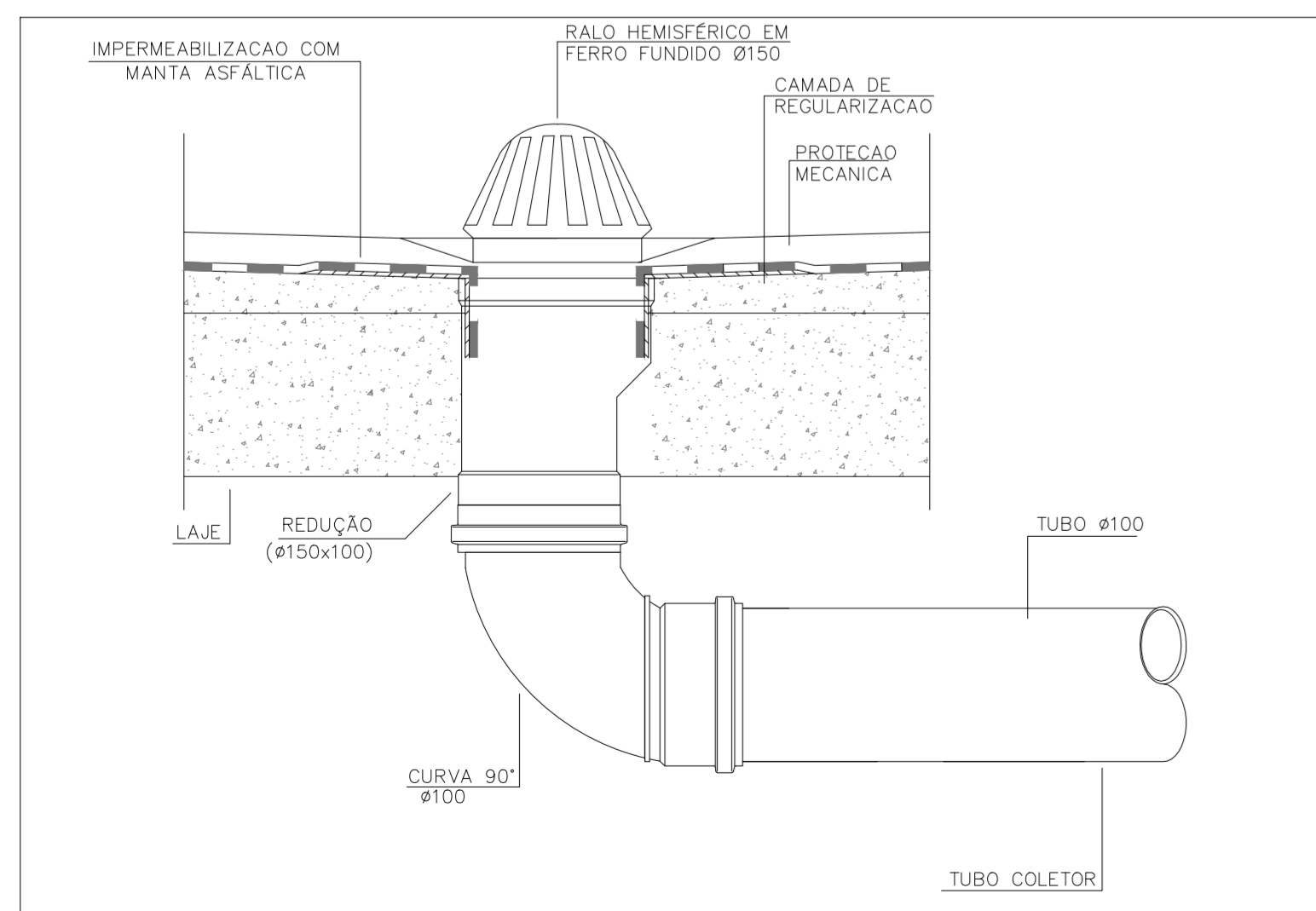
### DET05-FIXAÇÃO DA TUBULAÇÃO NO TETO

SEM ESCALA



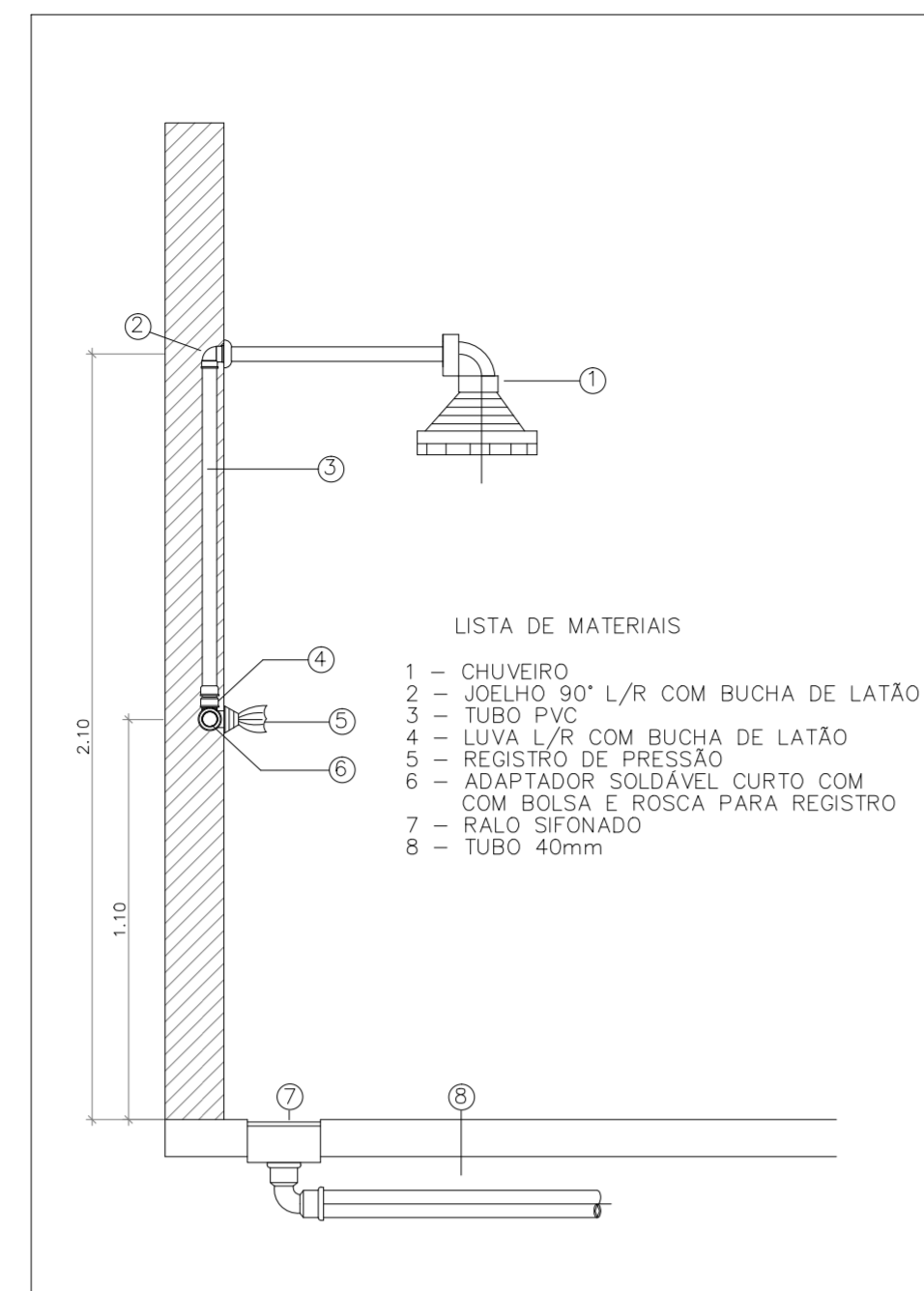
### DET11-INSPEÇÃO DOS SUBCOLETORES (TRANSIÇÃO VERTICAL)

SEM ESCALA



### DET16-DETALHE DOS DRENOS DA LAJE COM RALO HEMISFÉRICO

SEM ESCALA

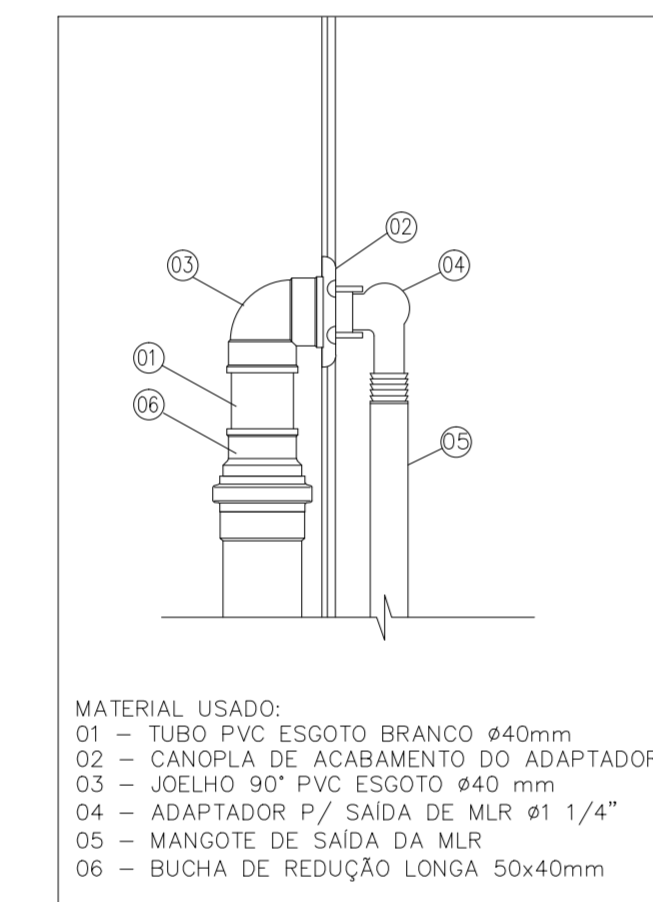


LISTA DE MATERIAIS

- 1 - CHUVEIRO
- 2 - JOELHO 90° L/R COM BUCHA DE LATÃO
- 3 - TUBO PVC
- 4 - LUA L/R COM BUCHA DE LATÃO
- 5 - REGISTRO DE PRESSÃO
- 6 - ADAPTADOR SOLDÁVEL CURTO COM COM BOLSAS E ROSCA PARA REGISTRO
- 7 - RALO SIFONADO
- 8 - TUBO 40mm

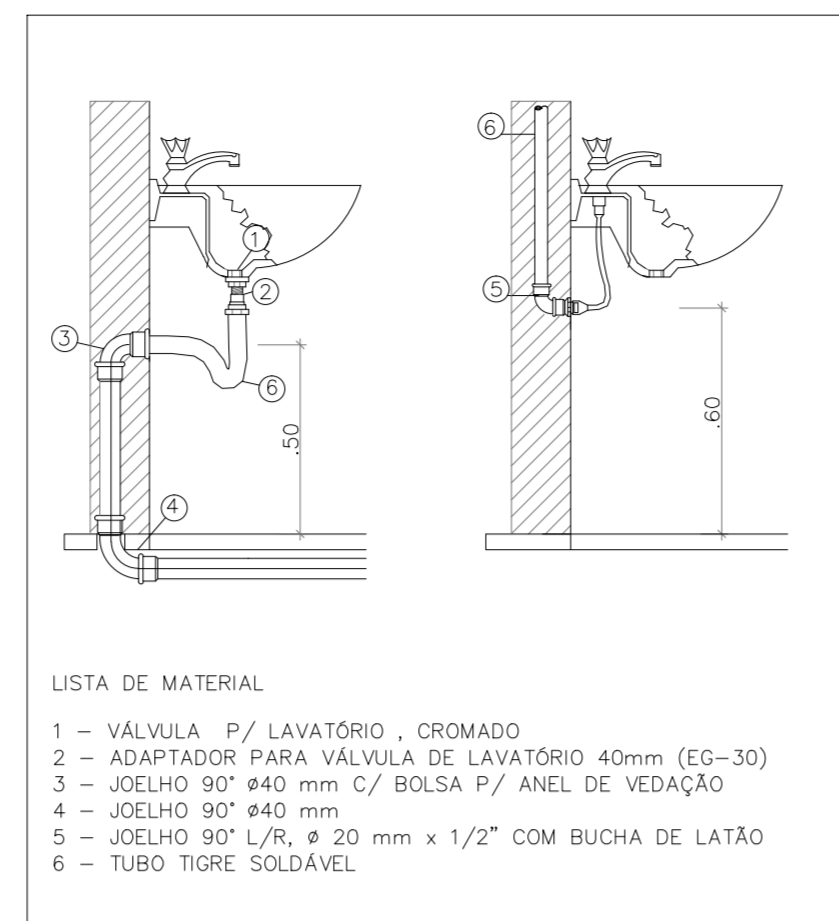
### DET06-LIGAÇÃO DE CHUVEIRO

SEM ESCALA



### DET12-ADAPTADOR MLR

SEM ESCALA

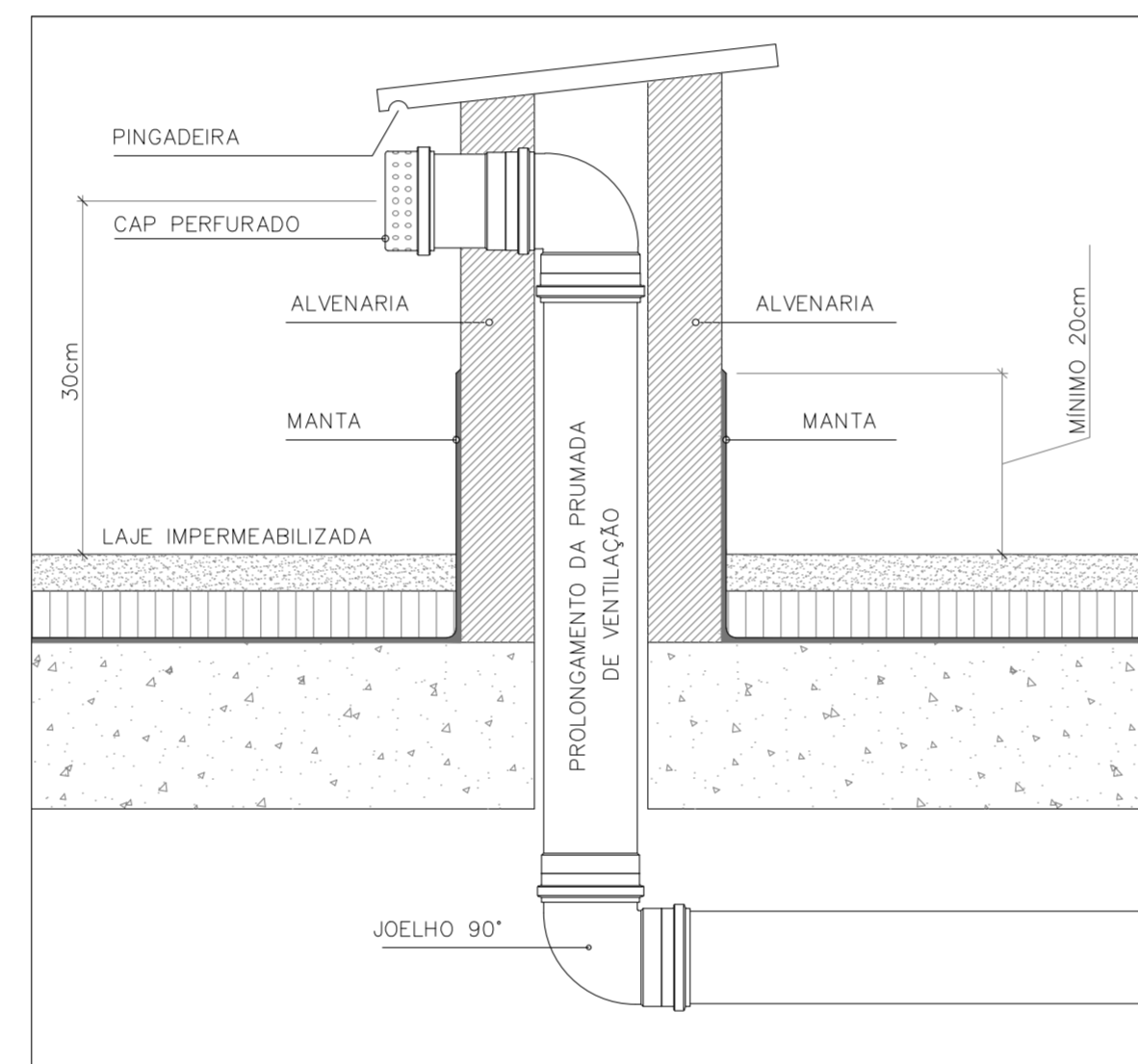


LISTA DE MATERIAL

- 1 - VÁLVULA P/ LAVATÓRIO, CROMADO
- 2 - ADAPTADOR PARA VÁLVULA DE LAVATÓRIO 40mm (EG-30)
- 3 - JOELHO 90° Ø40 mm C/ BOLSA P/ ANEL DE VEDAÇÃO
- 4 - JOELHO 90° Ø40 mm
- 5 - JOELHO 90° L/R, Ø 20 mm x 1/2" COM BUCHA DE LATÃO
- 6 - TUBO TIGRE SOLDÁVEL

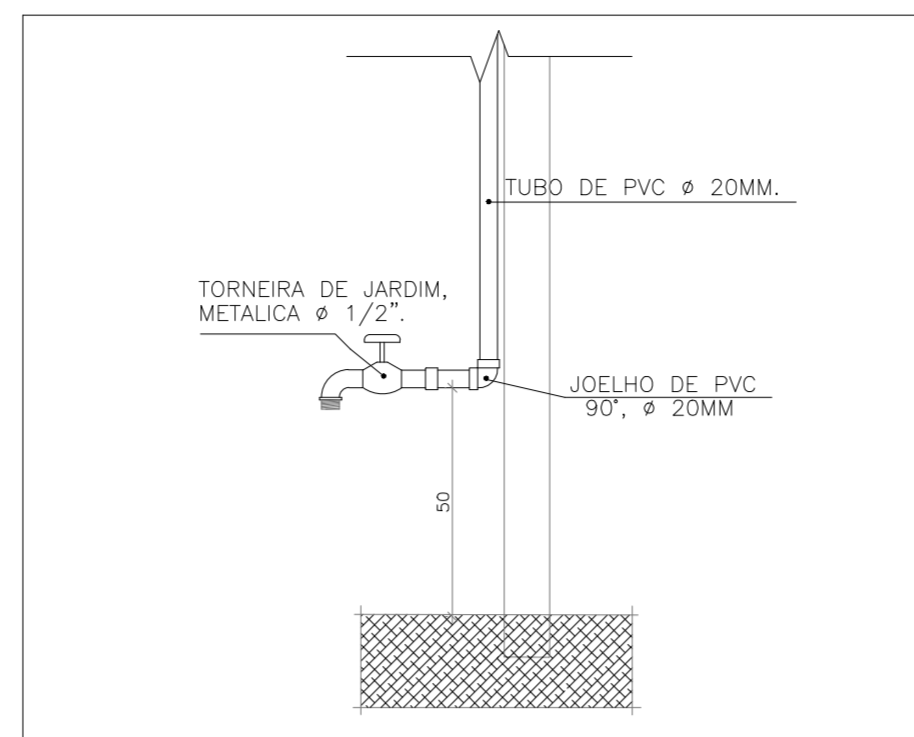
### DET07-DETALHE LIGAÇÃO DO LAVATÓRIO

SEM ESCALA



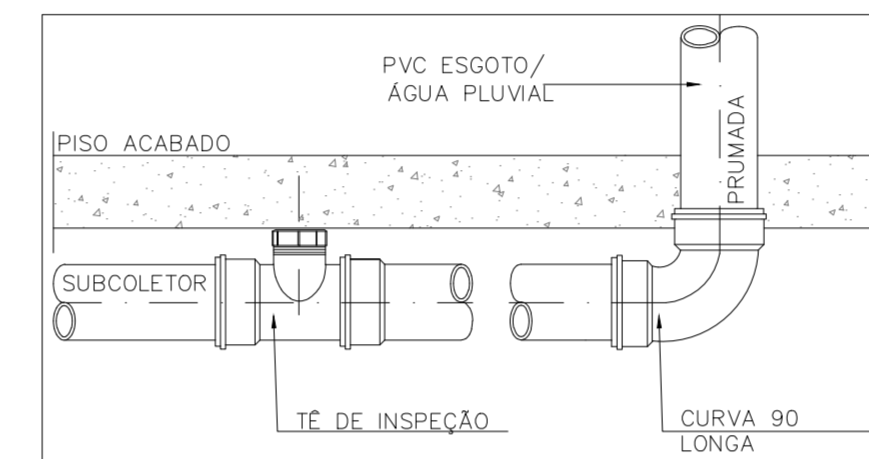
### DET13 - VENTILAÇÃO PRUMADA DE ESGOTO

SEM ESCALA



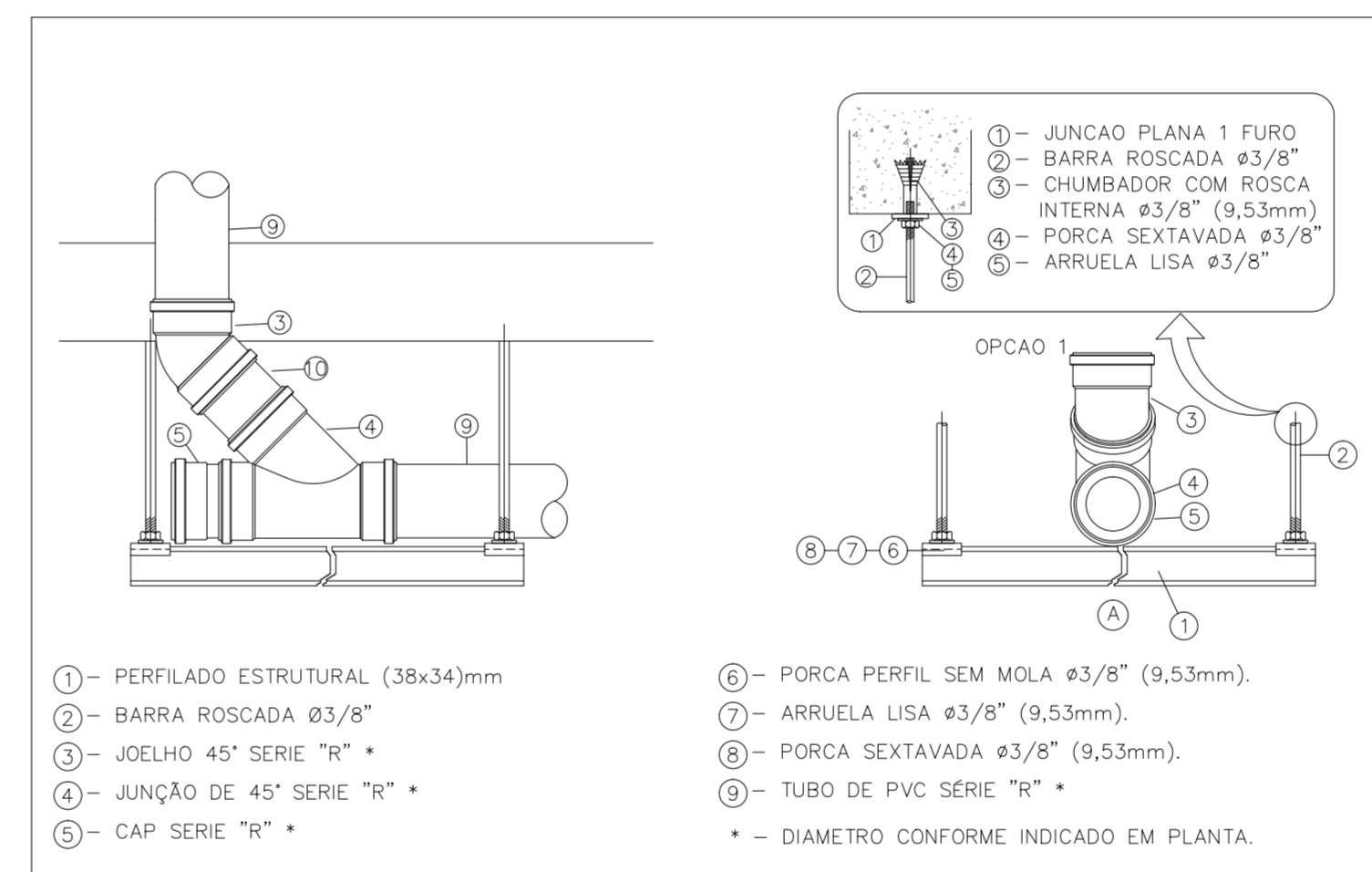
### DET08-DETALHE DA TORNEIRA DE JARDIM

SEM ESCALA



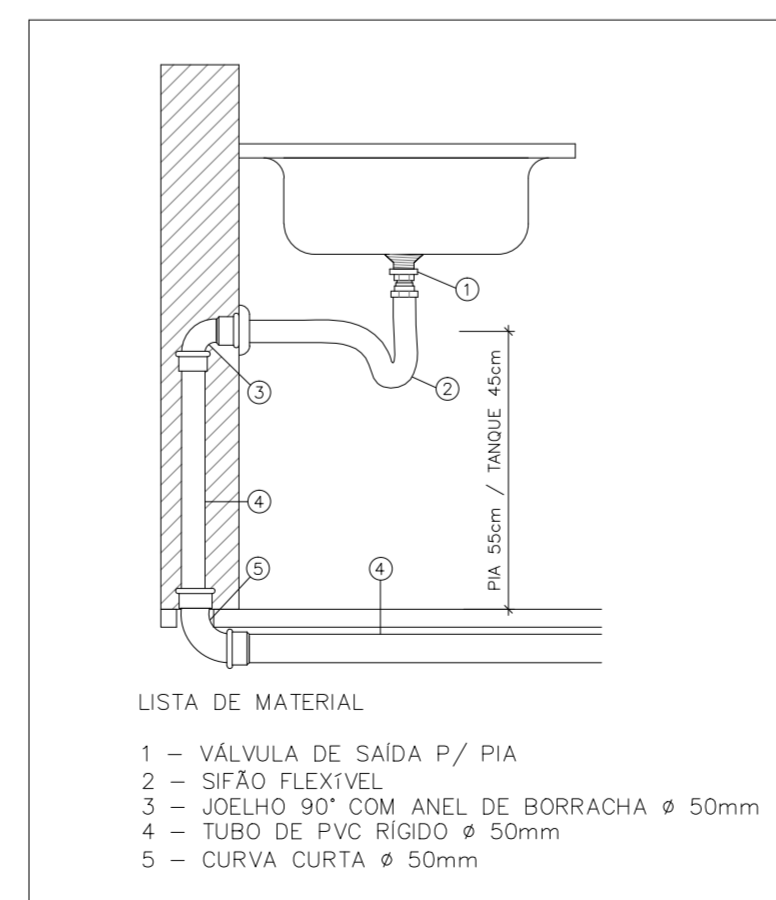
### DET14-INSPEÇÃO DOS SUBCOLETORES (HORIZONTAL)

SEM ESCALA



### DET15 - FIXAÇÃO DE PÉ DE COLUNA TUBOS FIXADOS NO TETO

SEM ESCALA

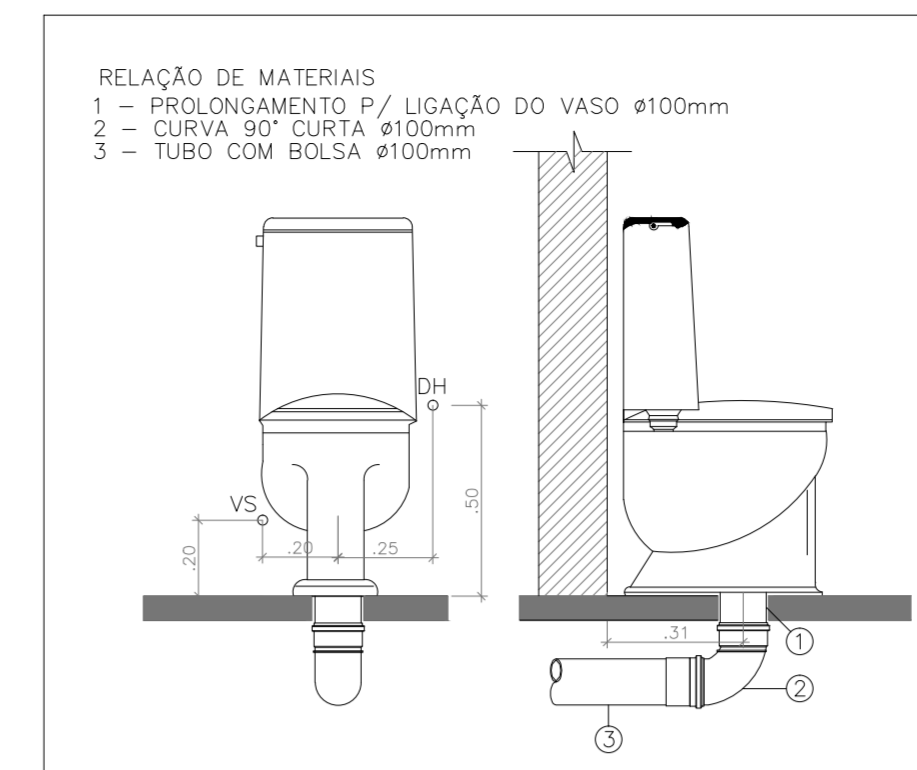


LISTA DE MATERIAL

- 1 - VÁLVULA DE SAÍDA P/ PIA
- 2 - SIFÃO FLEXÍVEL
- 3 - JOELHO 90° COM ANEL DE BORRACHA Ø 50mm
- 4 - TUBO DE PVC RÍGIDO Ø 50mm
- 5 - CURVA CURTA Ø 50mm

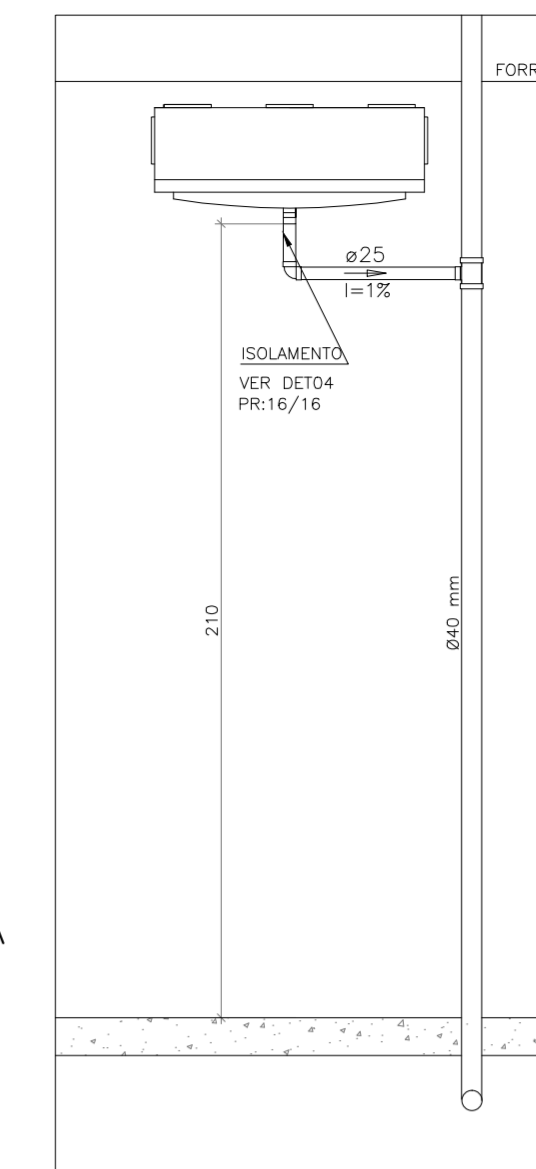
### DET21-LIGAÇÃO PIA E TANQUE

SEM ESCALA



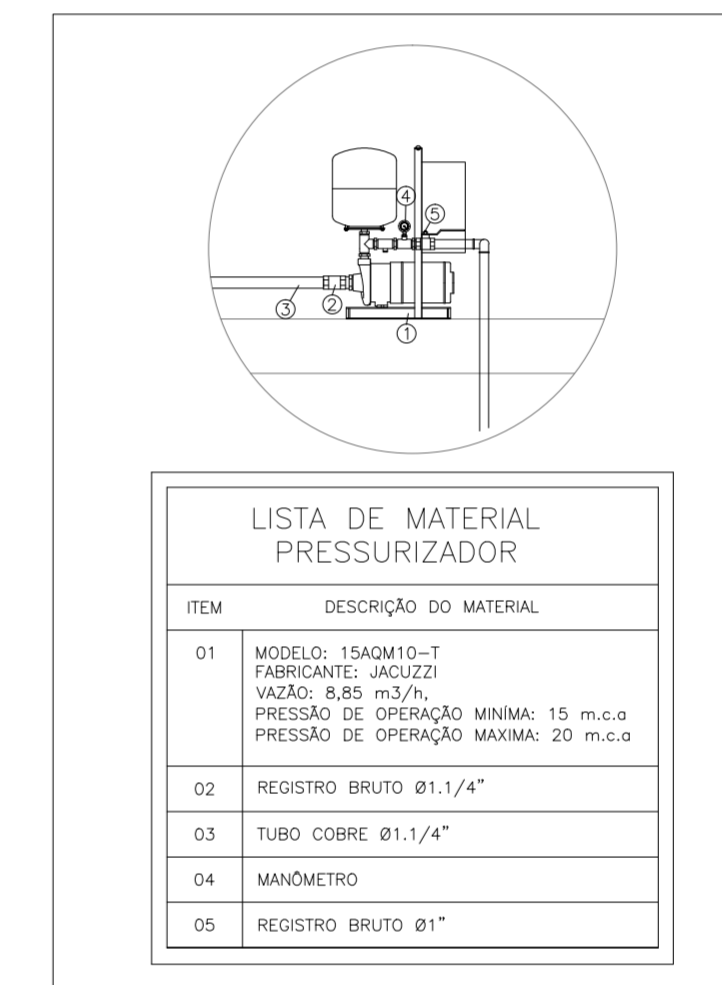
### DET09-VASO SANITÁRIO COM CAIXA ACOPLADA

SEM ESCALA



### DET10-DETALHE DRENO DE AR CONDICIONADO

SEM ESCALA



### AF06-PRESSURIZADOR

SEM ESCALA

ESPECIFICAÇÕES DE MATERIAIS			
MATERIAL POR TIPO DE UTILIZAÇÃO		NORMA ABNT	
ÁGUA FRIA - PVC RÍGIDO SOLDÁVEL E POLIETILENO RETICULADO (PE-X)		5648 E 15939	
ESGOTO - PVC ESGOTO SÉRIE NORMAL		5688 SN	
ÁGUA PLUVIAL - RALO VARANDAS - PVC SÉRIE NORMAL		5688 SN	
ÁGUA PLUVIAL - TELHADO E LAJES - PVC SÉRIE REFORÇADA		5688 SR	

QUADRO DE EQUIVALÊNCIA DE DIÂMETROS			
DIÂMETRO EM POLEGADAS	PVC SOLDÁVEL (mm)	PVC ESGOTO (mm)	COBRE (mm)
1/2	20	-	15
3/4	25	-	22
1	32	-	28
1. 1/4	40	40	35
1. 1/2	50	50	42
2	60	-	54
2. 1/2	75	-	66
3	85	75	79
4	100	100	104

ALTURAS DOS PONTOS EM RELAÇÃO AO PISO NO OSSO (SEM CONTRAPISO) E DESLOCAMENTOS HORIZONTAIS					
ABREV.	PONTO	ÁGUA		ESGOTO	
		ALTURA	DESL. HOR.	ALTURA	DESL. HOR.
DH	DUCHA HIGIÊNICA	50cm	25cm	-	-
VS	CAIXA ACOPLADA DO VASO SANITÁRIO	20cm	20cm	-	-
LV	LAVATÓRIO	60cm	10cm	50cm	-
CH	CHUVEIRO	210cm	-	-	-
RP	REGISTRO DE PRESSÃO DO CHUVEIRO	110cm	-	-	-
TLR	TANQUE	110cm	-	45cm	-
MLR	MÁQUINA LAV. ROUPA	75cm	13cm	65cm	20cm
PIA	PIA DE BANCADA DA COZINHA	65cm	10cm	55cm	-
RG	REGISTRO DE GAVETA ALTO	180cm	-	-	-
RO	REGISTRO DE GAVETA BAIXO	50cm	-	-	-
FI	FILTRO	110cm	25cm	-	-
TJ	TORNEIRA DE JARDIM	50cm	-	-	-

CARIMBOS:

00	15/11/19	EMISSÃO INICIAL, PROJETO EXECUTIVO	BMP
RV	DATA	DESCRIÇÃO	VISTO
		Cliente: <b>BM3 IMÓVEIS LTDA</b> Edificação: <b>ED. MONTE CASTELLO</b> Projeto: <b>HIDROSSANITÁRIO</b> Endereço: <b>AV. ALZIRO ZARUR, Nº 165, C/ R. LAURENTINO PROENÇA FILHO, Nº 751, LOTE 01-A, QUADRA IV, BLOCO J, JARDIM DA PENHA, VITÓRIA / ES.</b> Desenho: <b>DETALHES GERAIS</b> Etapa projeto: EXECUTIVO Escala: INDICADA Data: 15/11/2019 Editor: EQ. LANGAMER	
Autor do Projeto		Ass.	
Responsável Técnico Ass.		MARCELO AMORIM GONÇALVES - CREA-ES 018382/D	16
Proprietário		ANTONIO FRANCISCO SAITER FILHO - CREA-ES 009632/D	16
		ANTONIO FRANCISCO SAITER P/ BM3 IMÓVEIS LTDA	
Direito de autoria protegido pelo art. 7º, X, do lei federal nº 9610 de 19/10/1998.			