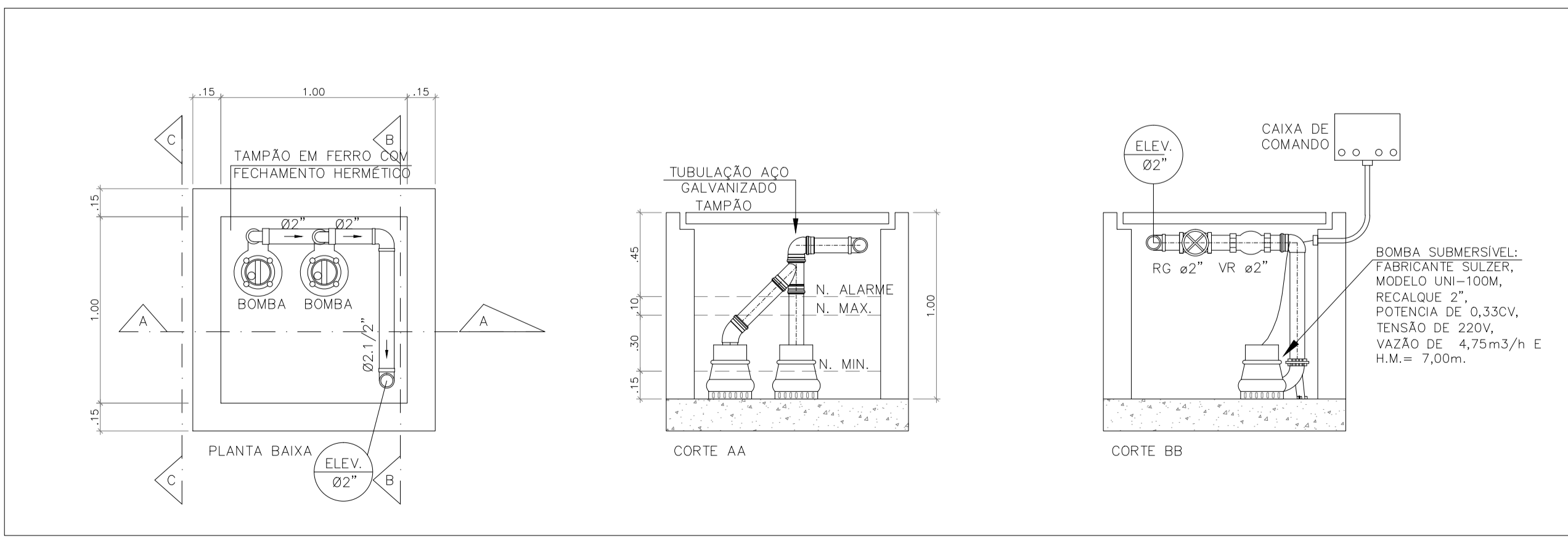
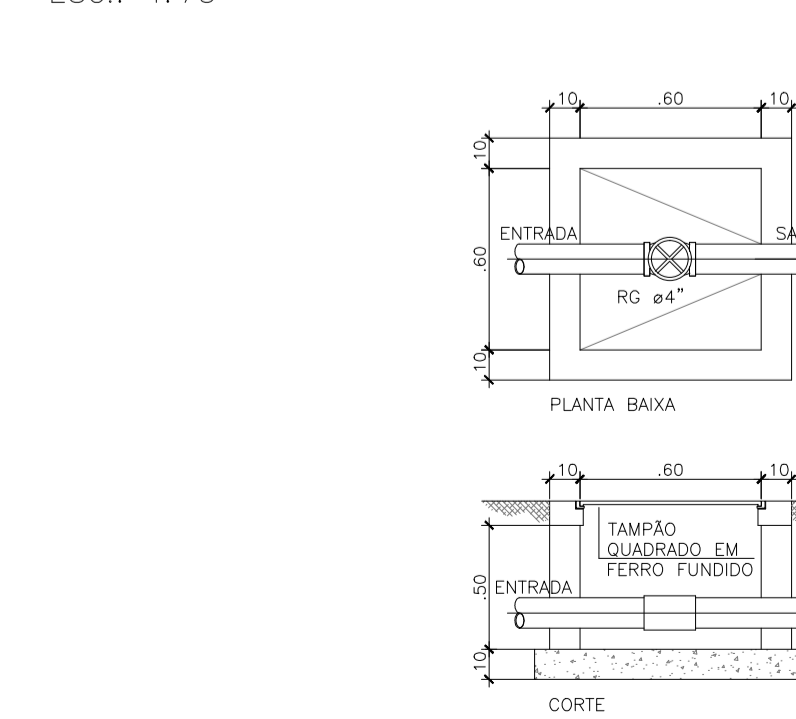


REPRESENTAÇÃO DOS TUBOS	
LINHA	DESCRIÇÃO
---	TUBULAÇÃO DE ÁGUA FRIA/ÁGUA QUENTE/ESGOTO/ÁGUA PLUVIAL/VENTILAÇÃO NO TETO DO PAVIMENTO
---	TUBULAÇÃO DE ÁGUA FRIA/ÁGUA QUENTE/ESGOTO/ÁGUA PLUVIAL/VENTILAÇÃO SOB A LAJE DO PAVIMENTO
---	TUBULAÇÃO DE ÁGUA FRIA/ÁGUA QUENTE/ESGOTO/ÁGUA PLUVIAL/VENTILAÇÃO APOIADA NO PISO
---	TUBULAÇÃO DE ÁGUA PLUVIAL CORRUGADA
---	TUBULAÇÃO DE ÁGUA DO SISTEMA DE APROVEITAMENTO, PRESA AO TETO DO PAVIMENTO

PRUMADAS	
ABREVIATURA	DESCRIÇÃO
TO	TUBO DE QUEDA PARA CAPTAÇÃO DE ESGOTO SANITÁRIO PRIMÁRIO EM PVC RÍGIDO SOLDÁVEL BRANCO COM PONTA E BOLSA COM VÍROLA
CV	TUBO PARA VENTILAÇÃO EM PVC RÍGIDO SOLDÁVEL BRANCO COM PONTA E BOLSA
TG	TUBO DE QUEDA PARA CAPTAÇÃO DE ESGOTO GORDUROSO EM PVC RÍGIDO SOLDÁVEL BRANCO COM PONTA E BOLSA
AS	TUBO DE QUEDA PARA CAPTAÇÃO DE ÁGUA SERVIDA EM PVC RÍGIDO SOLDÁVEL BRANCO COM PONTA E BOLSA
AP	TUBO DE QUEDA PARA CAPTAÇÃO DE ÁGUA PLUVIAL EM PVC RÍGIDO SOLDÁVEL REFORÇADO COM PONTA E BOLSA
DV	TUBO DE QUEDA PARA CAPTAÇÃO DE ÁGUA PLUVIAL DE VARANDAS E ÁREAS TÉCNICAS, EM PVC RÍGIDO SOLDÁVEL BRANCO COM PONTA E BOLSA
AF	TUBO DE ÁGUA FRIA PARA ABASTECIMENTO PREDIAL EM PVC RÍGIDO SOLDÁVEL COM PONTA E BOLSA MARROM
AFP	TUBO DE ÁGUA FRIA PRESSURIZADA PARA ABASTECIMENTO PREDIAL EM PVC RÍGIDO SOLDÁVEL COM PONTA E BOLSA MARROM
AL	TUBO DE ÁGUA FRIA PARA ALIMENTAÇÃO DOS RESERVATÓRIOS INFERIORES EM PVC RÍGIDO SOLDÁVEL COM PONTA E BOLSA MARROM
REC	TUBULAÇÃO DE RECALQUE
LI	TUBULAÇÃO DE LIMPEZA EM PVC RÍGIDO SOLDÁVEL
EXT	TUBULAÇÃO DO EXTRAVASOR EM PVC RÍGIDO SOLDÁVEL
AVISO	TUBULAÇÃO DE AVISO DO EXTRAVASOR EM PVC RÍGIDO SOLDÁVEL
AC	DRENO DE AR CONDICIONADO EM PVC RÍGIDO SOLDÁVEL
▶	TE INSPEÇÃO EM PVC RÍGIDO SOLDÁVEL BRANCO
◀	VÁLVULA DE RETENÇÃO EM PVC RÍGIDO SOLDÁVEL BRANCO
↗	TUBULAÇÃO SUBINDO
↘	TUBULAÇÃO DESCENDO
ELEV	TUBULAÇÃO DE RECALQUE, ORIUNDA DA ELEVATÓRIA
ASM	TUBO DE QUEDA PARA CAPTAÇÃO DE ÁGUA SERVIDA DAS MÁQUINAS DE LAVAR ROUPA EM PVC RÍGIDO SOLDÁVEL BRANCO COM PONTA E BOLSA
AST	TUBO DE QUEDA PARA CAPTAÇÃO DE ÁGUA SERVIDA DOS TANQUES EM PVC RÍGIDO SOLDÁVEL REFORÇADO COM PONTA E BOLSA
EPREV	TUBO DE QUEDA DE PREVISÃO PARA CAPTAÇÃO DE ÁGUA PLUVIAL EM PVC RÍGIDO SOLDÁVEL REFORÇADO COM PONTA E BOLSA

CAIXAS E RALOS	
ABREVIATURA	DESCRIÇÃO
CI	CAIXA DE INSPEÇÃO EM TUJOS MACIÇOS E DIMENSÕES DE ACORDO COM DETALHES EM PROJETO
CIS	CAIXA DE INSPEÇÃO SIFONADA EM TUJOS MACIÇOS E DIMENSÕES DE ACORDO COM DETALHES EM PROJETO
CAS	CAIXA DE ÁREA SIFONADA EM TUJOS MACIÇOS E DIMENSÕES DE ACORDO COM DETALHES EM PROJETO
CRG	CAIXA RALO COM SELHA EM TUJOS MACIÇOS E DIMENSÕES DE ACORDO COM DETALHES EM PROJETO
CR	CAIXA RALO EM TUJOS MACIÇOS E DIMENSÕES DE ACORDO COM DETALHES EM PROJETO
CA	CAIXA DE ÁREA EM TUJOS MACIÇOS E DIMENSÕES DE ACORDO COM DETALHES EM PROJETO
CG	CAIXA DE GORDURA EM TUJOS MACIÇOS E DIMENSÕES DE ACORDO COM DETALHES EM PROJETO
CS	CAIXA SIFONADA COM GRELHA QUADRADA OU REDONDA 150X150X50 (VER DETALHE PROJETO ARQUITETÔNICO) E SAÍDA #50 mm
CSG	CAIXA SIFONADA GIRAFÁCIL COM GRELHA QUADRADA OU REDONDA 100X140X50 E SAÍDA #50 mm
RS	RALO SIFONADO COM GRELHA QUADRADA OU REDONDA (VER DETALHES PROJETO ARQUITETÔNICO) E SAÍDA #40 mm
R	RALO SECO COM GRELHA QUADRADA OU REDONDA (VER DETALHES PROJETO ARQUITETÔNICO) E SAÍDA #40 mm
RH	RALO HEMISFÉRICO TIPO ABACAXI EM FOFD DN 100mm
DP	RALO COM GRELHA EM FOFD OU ALUMÍNIO COM TELA 150X150mm
	GRELHA EM CONCRETO COM TAMPÃO EM FERRO FUNDIDO OU ALUMÍNIO COM LARGURA DE 15 cm E COMPRIMENTO CONFORME PLANTA BAIXA

PLANTA BAIXA – SUBSOLO
ÁGUA PLUVIAL



NOTA 01: DIÂMETROS MÍNIMOS NAS TUBULAÇÕES COM DIÂMETROS NÃO INDICADOS ADOTAR OS ESPECIFICADOS ABAIXO:
 A. TUBULAÇÃO DE ESGOTO PARA VASO SANITÁRIO – DN 100mm;
 B. TUBULAÇÃO DE ESGOTO PARA LAVATÓRIO – DN 40mm;
 C. TUBULAÇÃO DE ESGOTO PARA RALO DE CHUVEIRO – DN 40mm;
 D. TUBULAÇÃO DE ESGOTO PARA SAÍDA DE CAIXA SIFONADA – DN 50mm;
 E. RAMAL DE VENTILAÇÃO DN = 50mm;
 F. TUBULAÇÃO DE ESGOTO PARA SAÍDA DE TANQUE E MÁQUINA DE LAVAR ROUPA – DN 50mm;
 G. TUBULAÇÃO DE ESGOTO PARA SAÍDA DE PIA DE COZINHA E MÁQUINA LAVAR LOUÇA – DN 50mm;
 NOTA 02: ESPECIFICAÇÕES DE MATERIAIS
 = UTILIZAR TUBO SÉRIE REFORÇADA (PVC) NAS REDES DE ÁGUA PLUVIAL E NAS CONEXÕES DOS SUBCOLETORES DE ÁGUA PLUVIAL E ESGOTO, TODOS OS DEMAIS TUBOS E CONEXÕES SERÃO SÉRIE NORMAL.
 = DRENOS DE AR CONDICIONADOS: TODOS OS TUBOS E RESPECTIVOS COLETORES DEVEM SER ISOLADOS COM PÓLIESTIRENO EXPANDIDO, COM PVC FUNDIDO. REF. POLIPEX PLUS 15mm.
 = INSTALAR DISPOSITIVO ANTIESPUMA NOS RALOS DAS ÁREAS DE SERVIÇO.
 = INSTALAR ADAPTADOR NAS MÁQUINAS DE LAVAR ROUPA PARA EVITAR RETORNO DE ESPUMA.
 NOTA 03: ESPECIFICAÇÕES DE MATERIAIS
 01 – NOS TUBOS EXPOSTOS A INTEMPÉRIAS, DEVERÁ SER EXECUTADA PINTURA ESMALTADA SEGUINDO AS CORES QUE ESTÃO NA TABELA (CORES PARA PINTURA DAS TUBULAÇÕES) SITUADA NA PRIMEIRA PLANÇA.

DATA	DESCRIÇÃO	RESPONSÁVEL
01/06/2010	REVISÃO APOS ANÁLISE DOS FUROS PELO PROJETAISTA ESTRUTURAL	BMP
00/15/11/19	EMISSÃO INICIAL PROJETO EXECUTIVO	BMP
RV	DATA	DESCRIÇÃO
		VISTO

LANGAMER ENGENHARIA
Integrando eficiência e lucratividade
TEL: (27) 3014-7140
www.langamer.com.br

Cliente: **BM3 IMÓVEIS LTDA**
Edificação: **ED. MONTE CASTELLO**
Projeto: **HIROSSANITÁRIO**
Endereço: **AV. ALZIRO ZARUR, Nº 165, C/ R. LAURENTINO PROENÇA FILHO, Nº 751, LOTE 01-A, QUADRA IV, BLOCO J. JARDIM DA PENHA, VITÓRIA / ES.**
Descrição: **SUBSOLO ÁGUA PLUVIAL**

Etapa projeto: **EXECUTIVO** Escala: **INDICADA** Data: **15/11/2019** Editor: **EQ. LANGAMER**

Autor do Projeto: **Ass.**
Responsável Técnico: **Ass. MARCELO AMORIM GONÇALVES – CREA-ES 018382/D**

Proprietário: **Ass. ANTONIO FRANCISCO SAITER FILHO – CREA-ES 009632/D**

Proprietário: **Ass. ANTONIO FRANCISCO SAITER P/ BM3 IMÓVEIS LTDA**

02
16

Direito de autoria protegido pelo art. 7º, X, da lei federal nº 9610 de 19/10/1998.