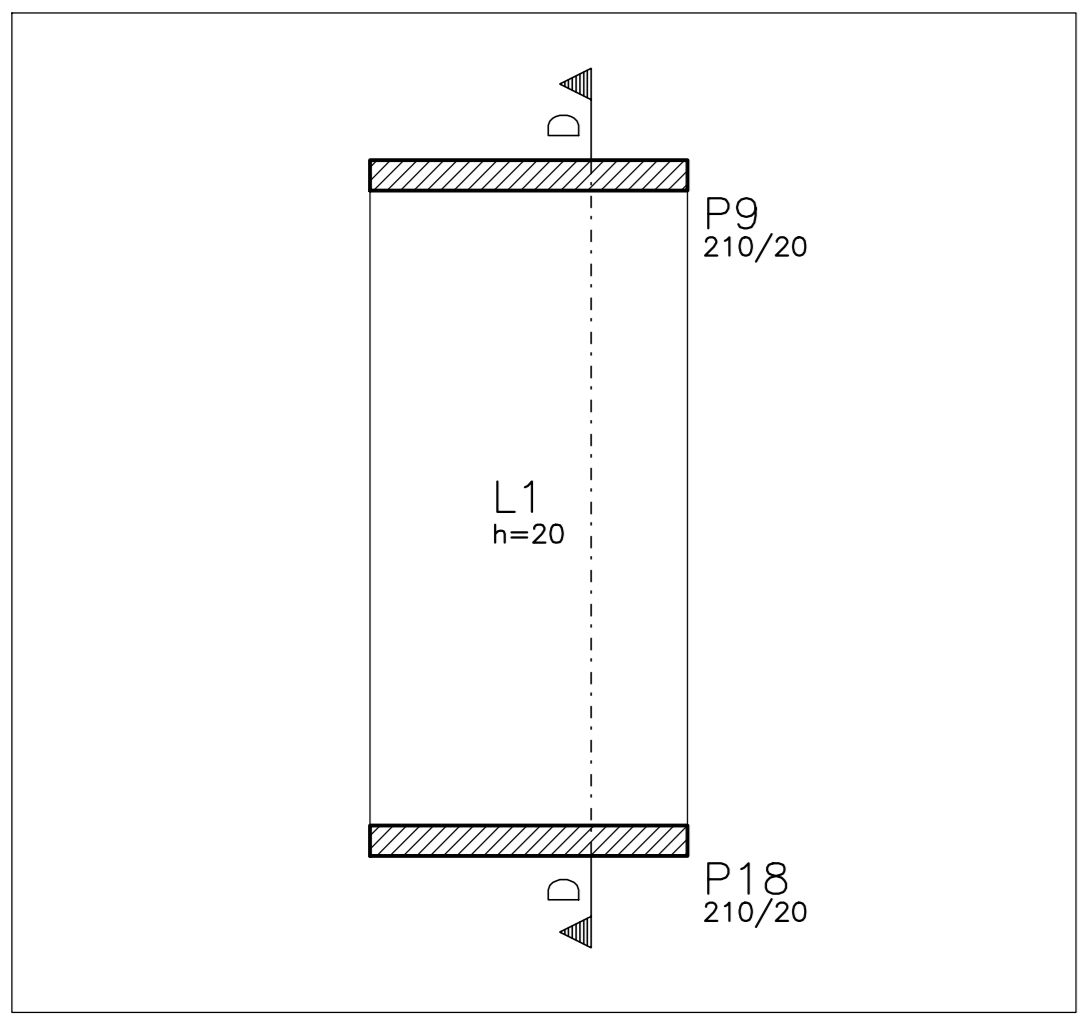
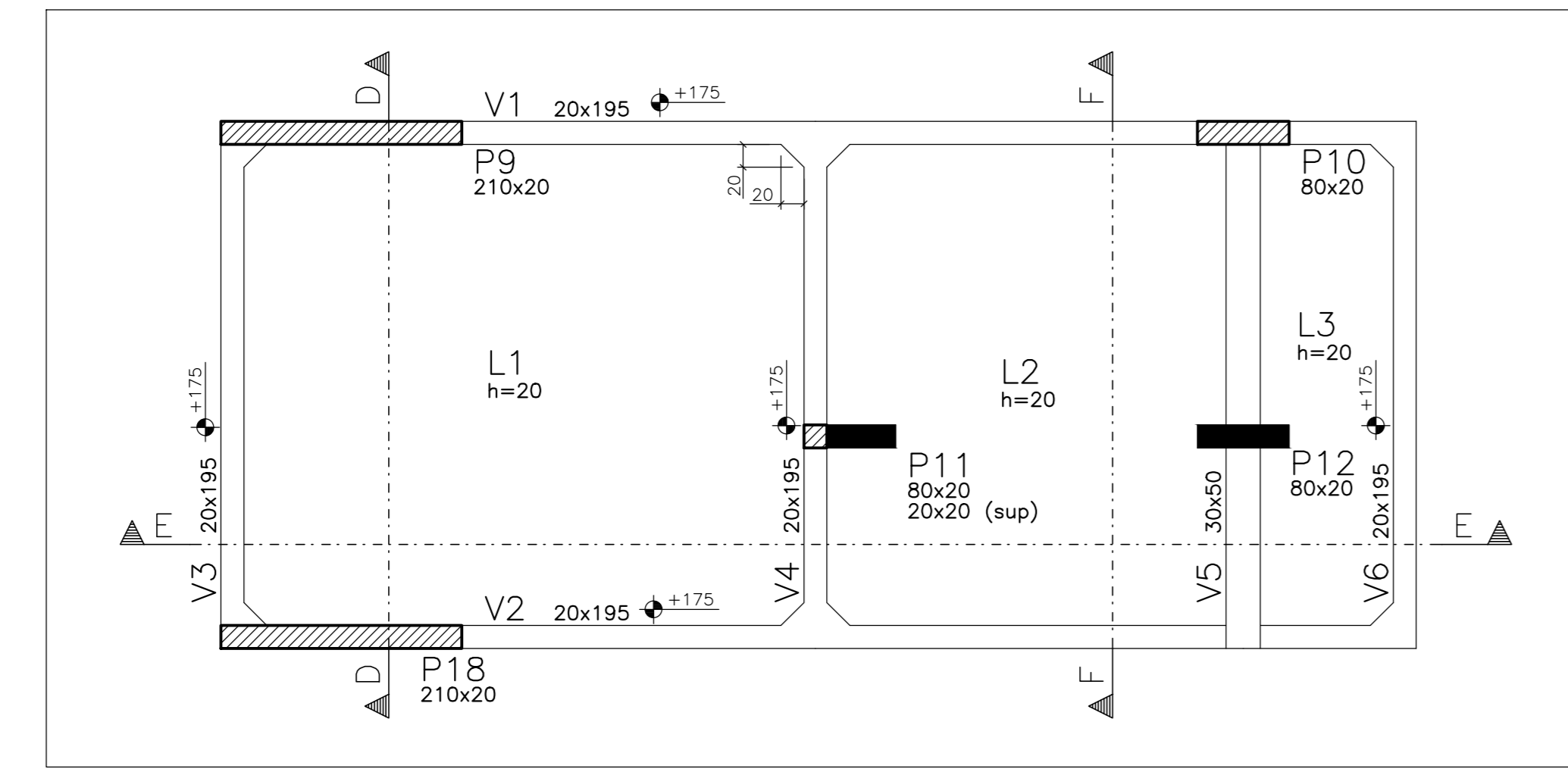




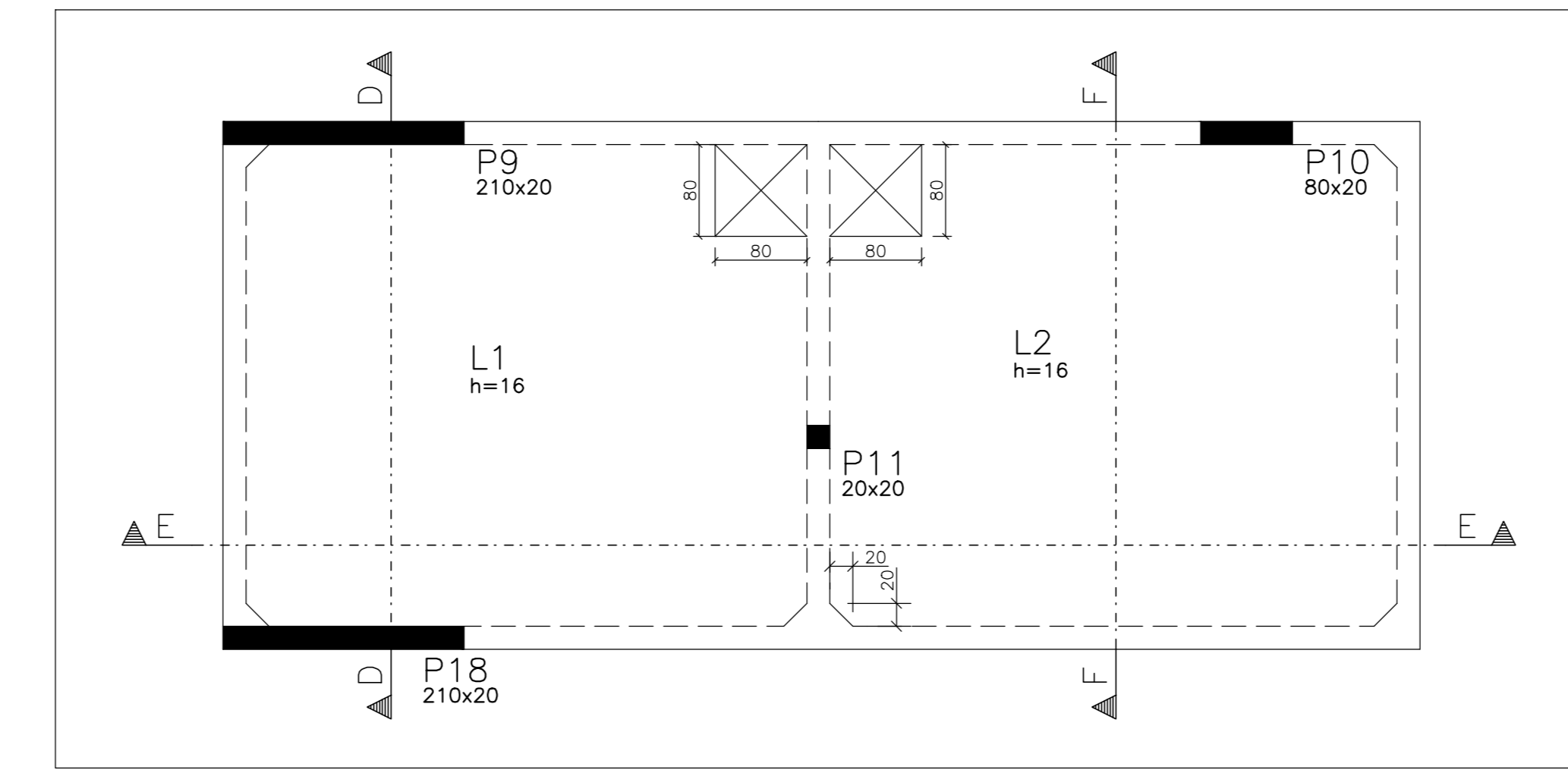
PAVIMENTO TELHADO  
PLANTA DE FORMAS  
ESCALA: 1/50



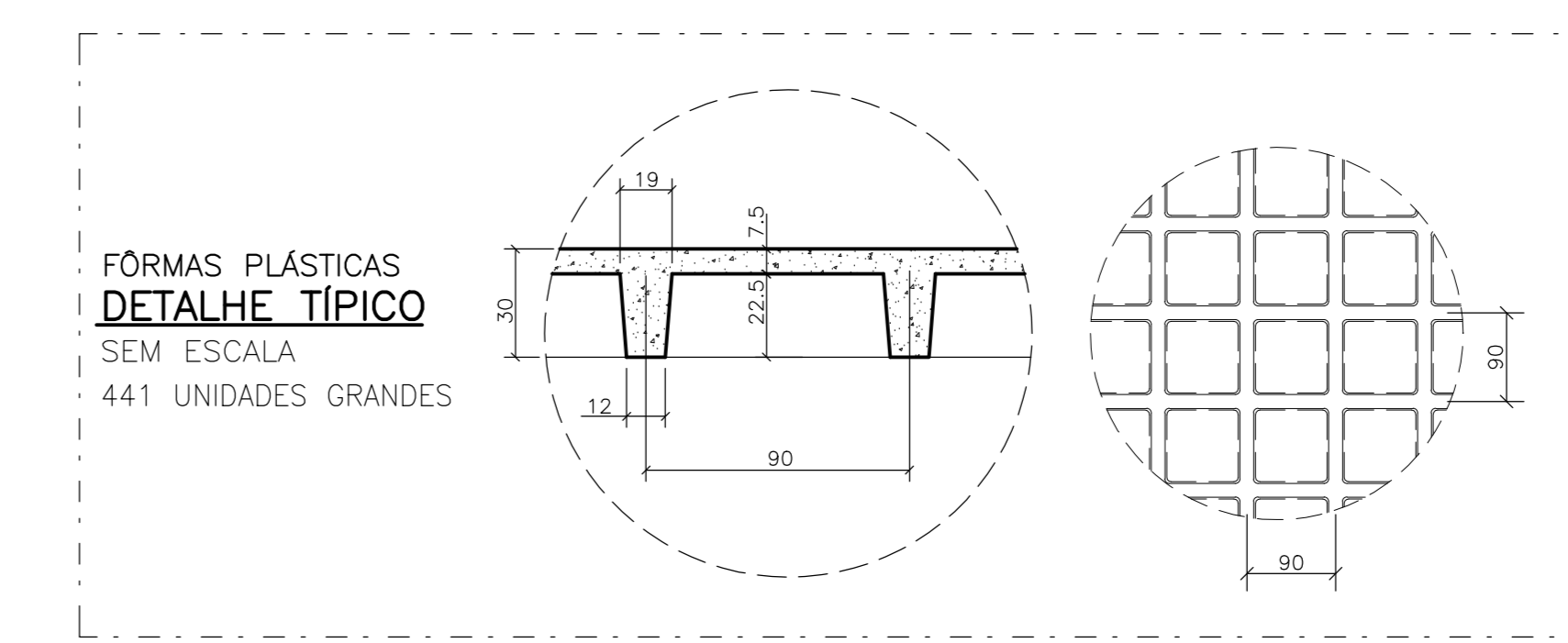
TETO DO ELEVADOR  
TELHADO  
PLANTA DE FORMAS  
ESCALA: 1/50



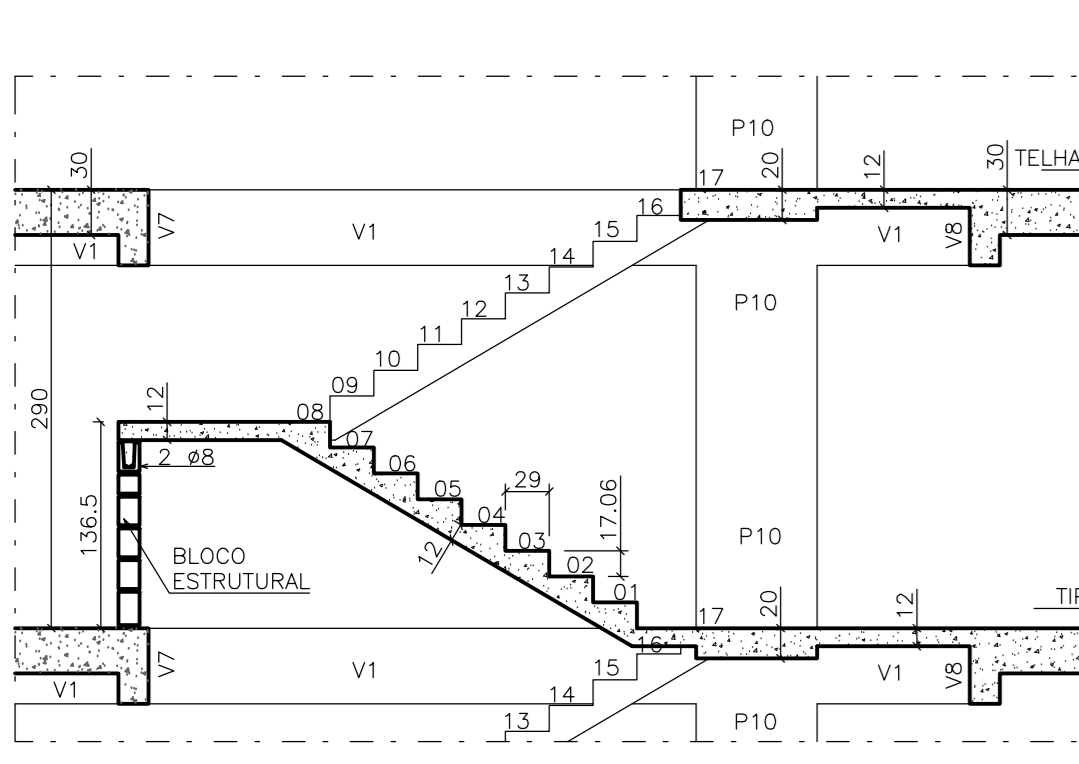
FUNDO DA CAIXA D'ÁGUA  
PLANTA DE FORMAS  
ESCALA: 1/50



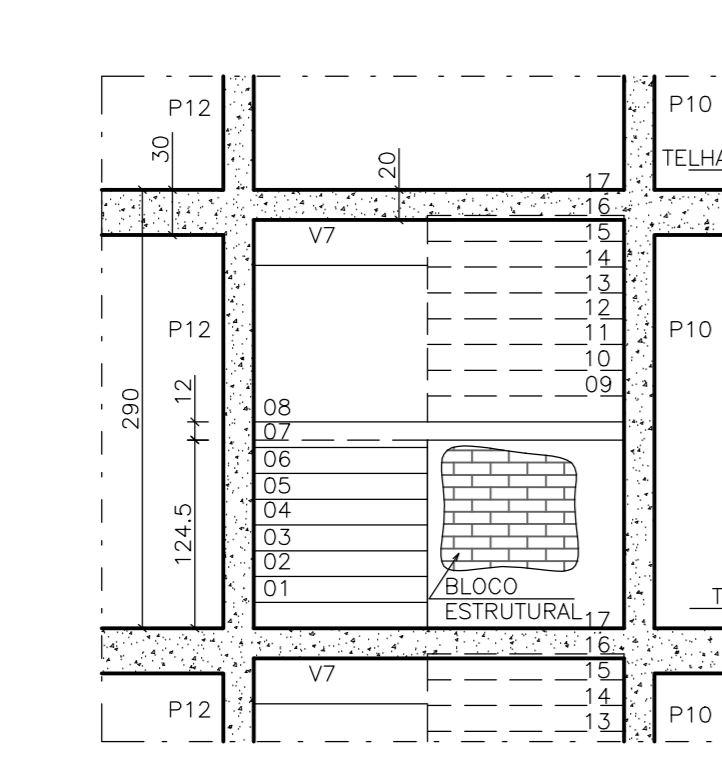
TAMPA DA CAIXA D'ÁGUA  
PLANTA DE FORMAS  
ESCALA: 1/50



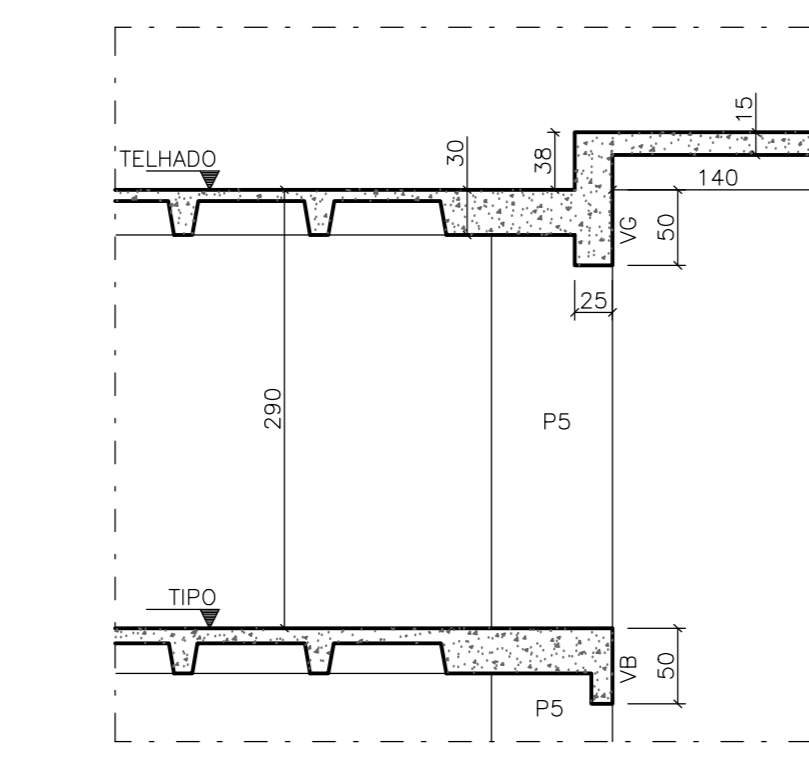
FÓRMULAS PLÁSTICAS  
DETALHE TÍPICO  
SEM ESCALA  
441 UNIDADES GRANDES



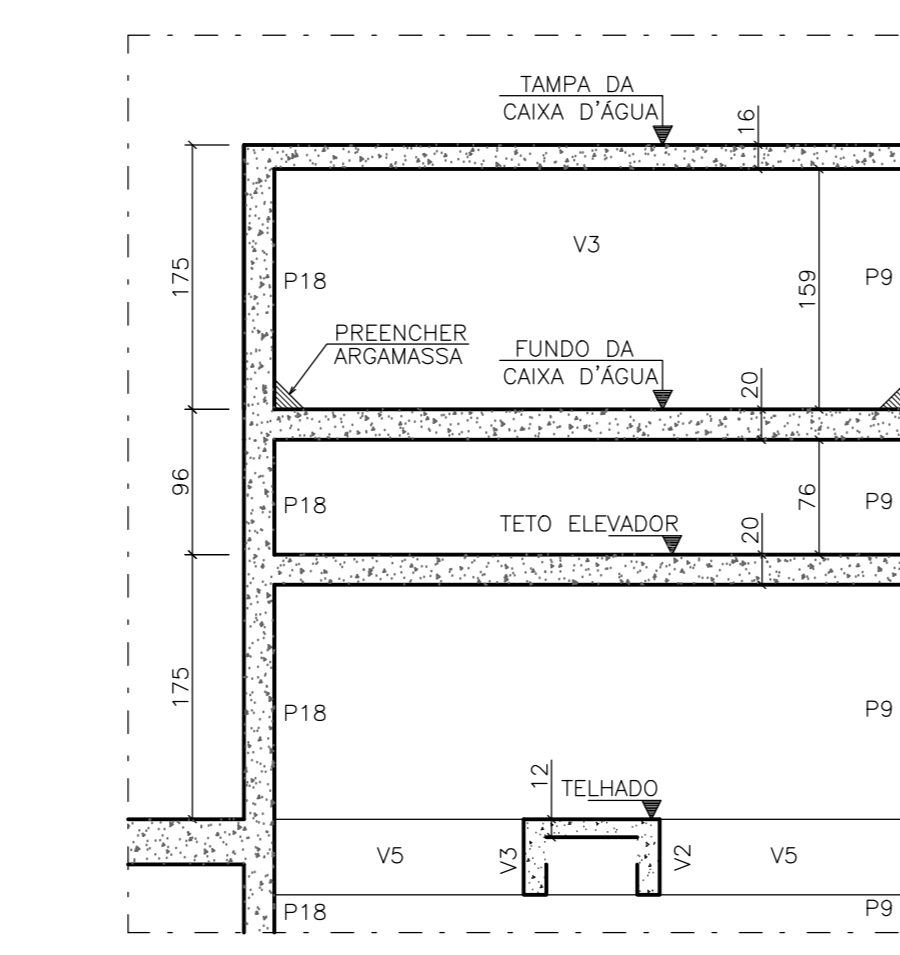
CORTE A-A  
ESCALA: 1/50



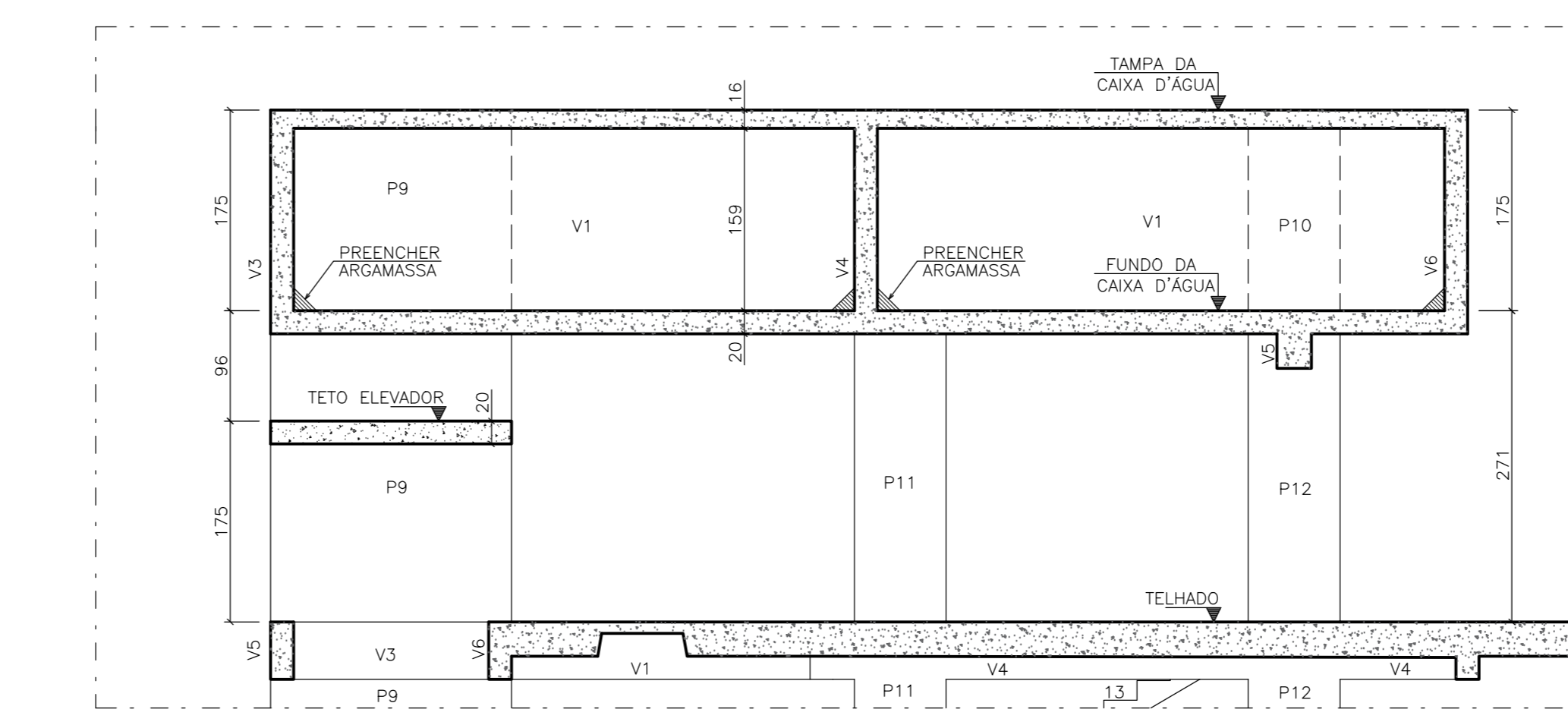
CORTE B-B  
ESCALA: 1/50



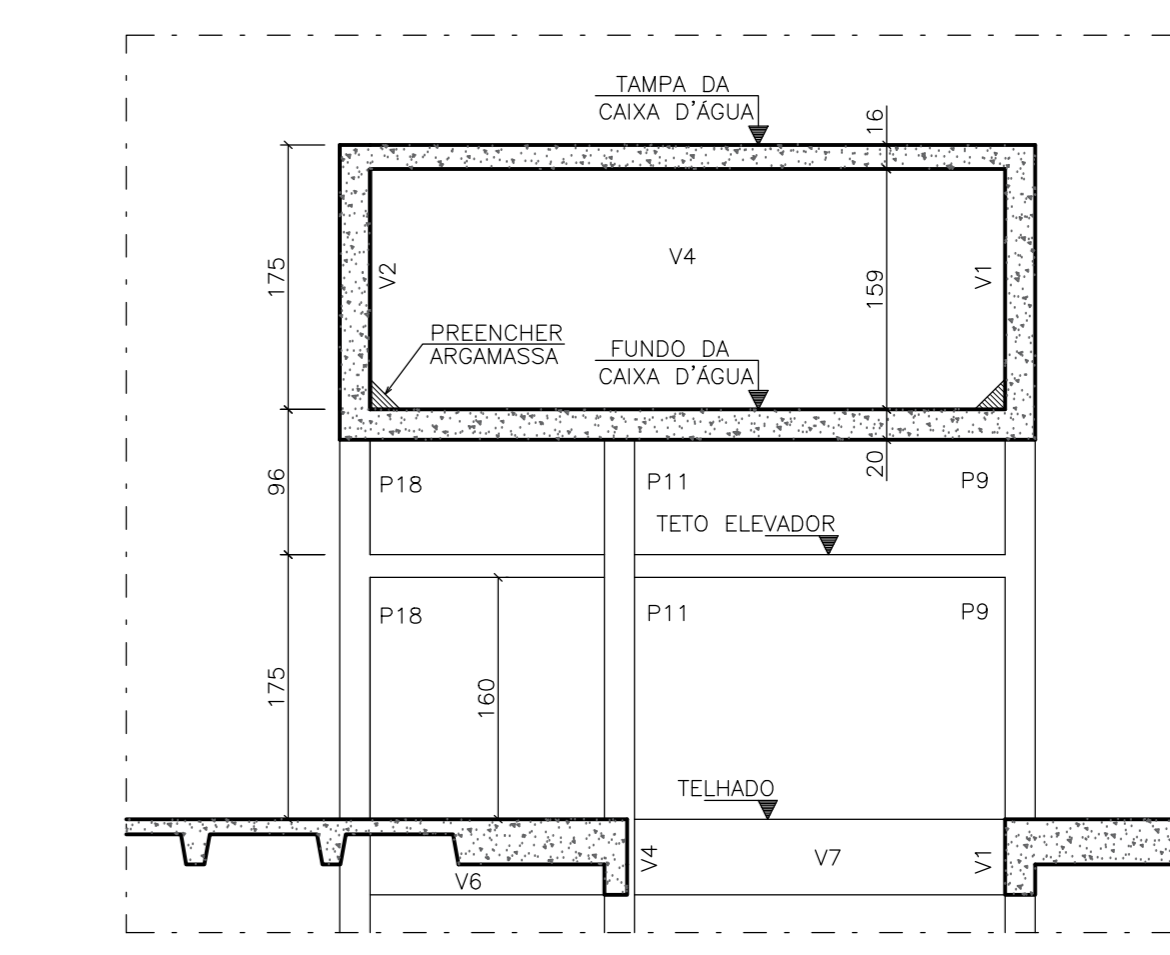
CORTE C-C  
ESCALA: 1/50



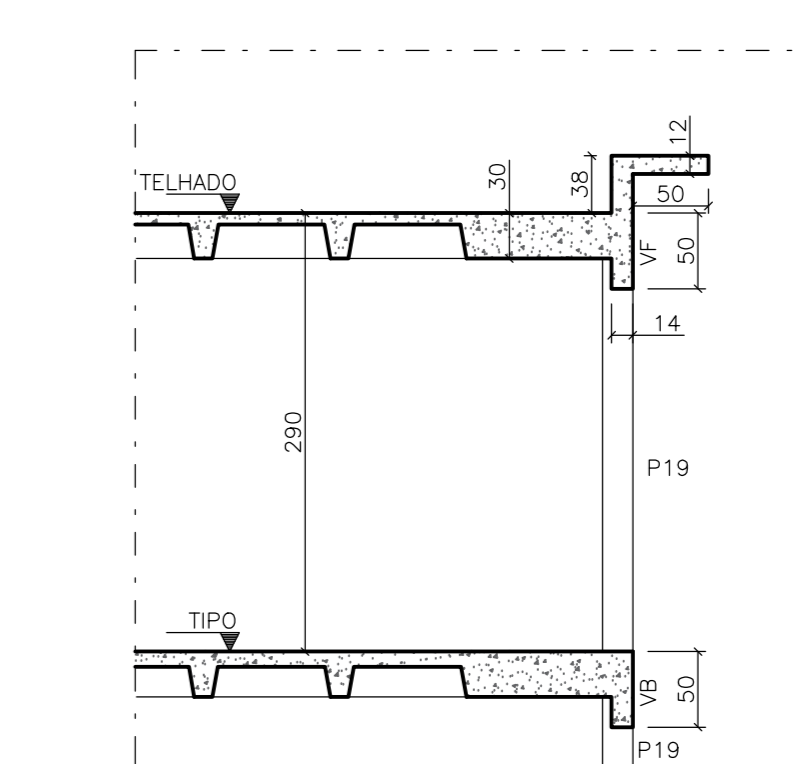
CORTE D-D  
ESCALA: 1/50



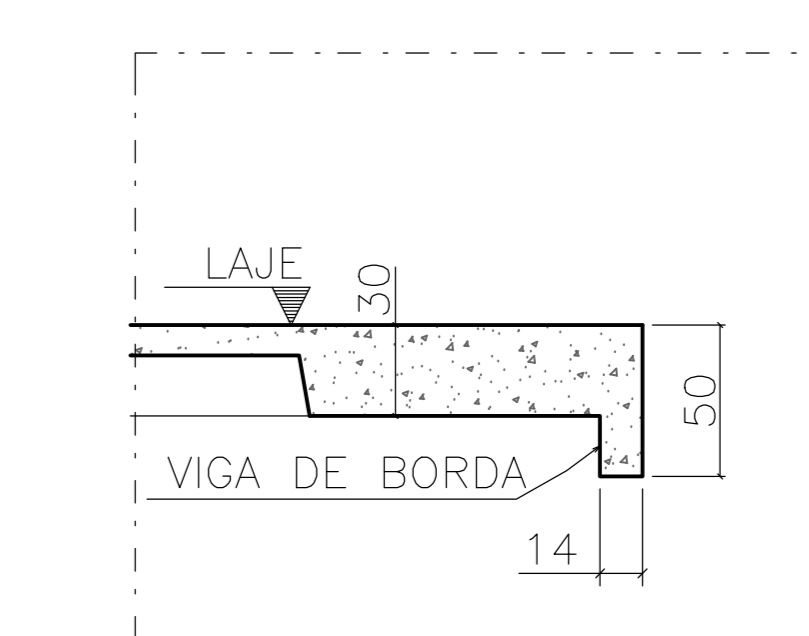
CORTE E-E  
ESCALA: 1/50



CORTE F-F  
ESCALA: 1/50



CORTE G-G  
ESCALA: 1/50



DETALHE VB  
ESCALA: 1/25

**NOTAS**  
1 - COTAS E DIMENSÕES EM CENTÍMETROS.  
2 - AGUAS: CA-50 (F<sub>yk</sub> = 500 MPa) / CA-60 (F<sub>yk</sub> = 600 MPa)  
3 - DIRETIZES MÍNIMAS PARA A DURABILIDADE DAS ESTRUTURAS DE CONCRETO.  
3.1 - NÃO É PERMITIDO O USO DE ADITIVOS CONTENDO CLORETO NA SUA COMPOSIÇÃO.  
3.2 - COBERTURAS DAS ARMADURAS DEVERÁ SER REALIZADO UM CONTROLE RIGOROSO NA VARIABILIDADE DAS MEDIDAS DURANTE A EXECUÇÃO DOS COBERTIMENTOS, NÃO PODENDO EXCEDER 5,0mm DOS VALORES LISTADOS ABAIXO:  
LAJES = 25,0mm / VARIAZ = 3,00cm / PILARES = 3,00cm (CA-50A)  
TAMPA E FUNDO = EXTERNO: 3,0cm  
TAMPA E FUNDO = INTERNO: 4,0cm  
4 - CARACTERÍSTICAS DO CONCRETO.  
PROPRIEDADES MÍNIMAS EXIGIDAS:

DEMAS ELEMENTOS ESTRUTURAIS		
RESISTÊNCIA CARACTERÍSTICA (F <sub>yk</sub> ) MÍNIMA	30	[MPa]
MÓDULO DE DEF. TANGENTE INICIAL MÍNIMA (E <sub>c</sub> )	31	[GPa]
FATOR AGUA/CEMENTO MÁXIMO	0,55	*****

TIPO DE AGREGADO GRAUADO DO CONCRETO  
BASALTO OU DIABÁSICO  
GRANITO OU GNÁSSE  
CALÇADO  
ARENTO  
E<sub>c</sub> = m<sub>1</sub> 5600,00 N/mm<sup>2</sup>; Para fca de 20MPa à 50 MPa.  
Obs.: O CONSUMO MÍNIMO DE CIMENTO POR METRO CÚBICO DE CONCRETO DEVERÁ ESTAR DE ACORDO COM A ABNT NBR 12655 - Concreto - Preparo, controle, recebimento e aceitação.  
O DIÂMETRO MÁXIMO DO AGREGADO GRAUADO NÃO DEVE EXCEDER 1/10 da espessura da peça.  
ELEMENTOS COM CONCRETO DIFERENCIADO AO ADIÇÃO SENDO ESPECIFICADOS EM PLANTA.  
PARA FUNDAMENTOS EM CONTACTO CONTÍNUO COM AGRUA (SUBSÓLIDOS, RESENERIADOS, PISOS DESCOBERTOS) RECOMENDA-SE A UTILIZAÇÃO DE ADITIVO COM FUNÇÃO DE IMPERMEABILIZAÇÃO E PROTEÇÃO DO CONCRETO INCORPORADO NA MASSA, NO CASO DE CONCRETAGEM POR ETAPAS, RECOMENDA-SE A UTILIZAÇÃO DE FITA HIDROELASTICIDADE PARA IMPERMEABILIZAÇÃO DAS JUNTAS DE CONCRETAGEM.

5 - CONFIRMAR AS MEDIDAS NO LOCAL.  
6 - AS COTAS PREVALECEM SOBRE O DESENHO.  
7 - ESTIMATIVA DOS MATERIAIS:  
7.1 - TELHADO:

FORMAS	MCM	210,00	114,75	13,87	[m <sup>3</sup> ]
CONCRETO	134,29	28,43	13,92	2,05	[m <sup>3</sup> ]

7.2 - FUNDO E TAMPA DO MATERIAL:  
FORMAS  
CONCRETO

FORMAS	LAC	112,48	6,27	[m <sup>3</sup> ]
CONCRETO	15,24	11,82	5,84	[m <sup>3</sup> ]

Obs.: ESSES VALORES DEVEM SER CONFIRMADOS PELA OBRA ANTES DA COMPRA DOS MATERIAIS.  
8 - SIMBOLÓGICA:  
PILAR QUE PROSEGUE  
PILAR QUE NASCE  
PILAR QUE REDUZ  
PILAR QUE MORRE

9 - DEVERÃO SER TOMADAS PRECAUÇÕES ESPECÍFICAS QUANTO A CURA DO CONCRETO MANTENDO A SUPERFÍCIE DO MESMO ÚMIDA E PROTEGIDA DA AÇÃO DIRETA DOS RAIOS SOLARES.  
10 - A EXECUÇÃO DA ESTRUTURA E DE RESPONSABILIDADE DA EMPRESA CONSTRUTORA E DEVERÁ CONTAR COM A CONSULTORIA DE UM TECNÓLOGO DE MATERIAIS. O ENGENHEIRO RESPONSÁVEL DEVERÁ OBEDECER AS RECOMENDAÇÕES DA NBR-14931 EXECUÇÃO DE ESTRUTURAS CONCRETO-PROCEDIMENTOS.  
11 - O PROJETO DE ENCORCAMENTO E CMBRAMENTO É DE RESPONSABILIDADE DO CONSTRUTOR OU RESPONSÁVEL TÉCNICO DA OBRA.  
12 - CARGAS VERTICAIS ATUANTES NO PAVIMENTO:

ALVENARIA EM BLOCO CERÂMICO VAZADO DE 9cm (Max. 2,0cm/faixa)	170	[kgf/m <sup>2</sup> ]
REVESTIMENTO COM 5,0cm DE ESPESURA	100	[kgf/m <sup>2</sup> ]

12.1.1 - PERMANENTES:  
12.1.2 - VARIÁVEIS:  
CORREDORES DE USO COMUM, ESCADAS, LIXO, DEPOSITO  
USO RESIDENCIAL

REVESTIMENTO	100	[kgf/m <sup>2</sup> ]
USO	90	[kgf/m <sup>2</sup> ]

12.2 - TAMPA CAIXA D'ÁGUA  
12.2.1 - PERMANENTES:  
12.2.2 - VARIÁVEIS:

REVESTIMENTO	100	[kgf/m <sup>2</sup> ]
USO	90	[kgf/m <sup>2</sup> ]

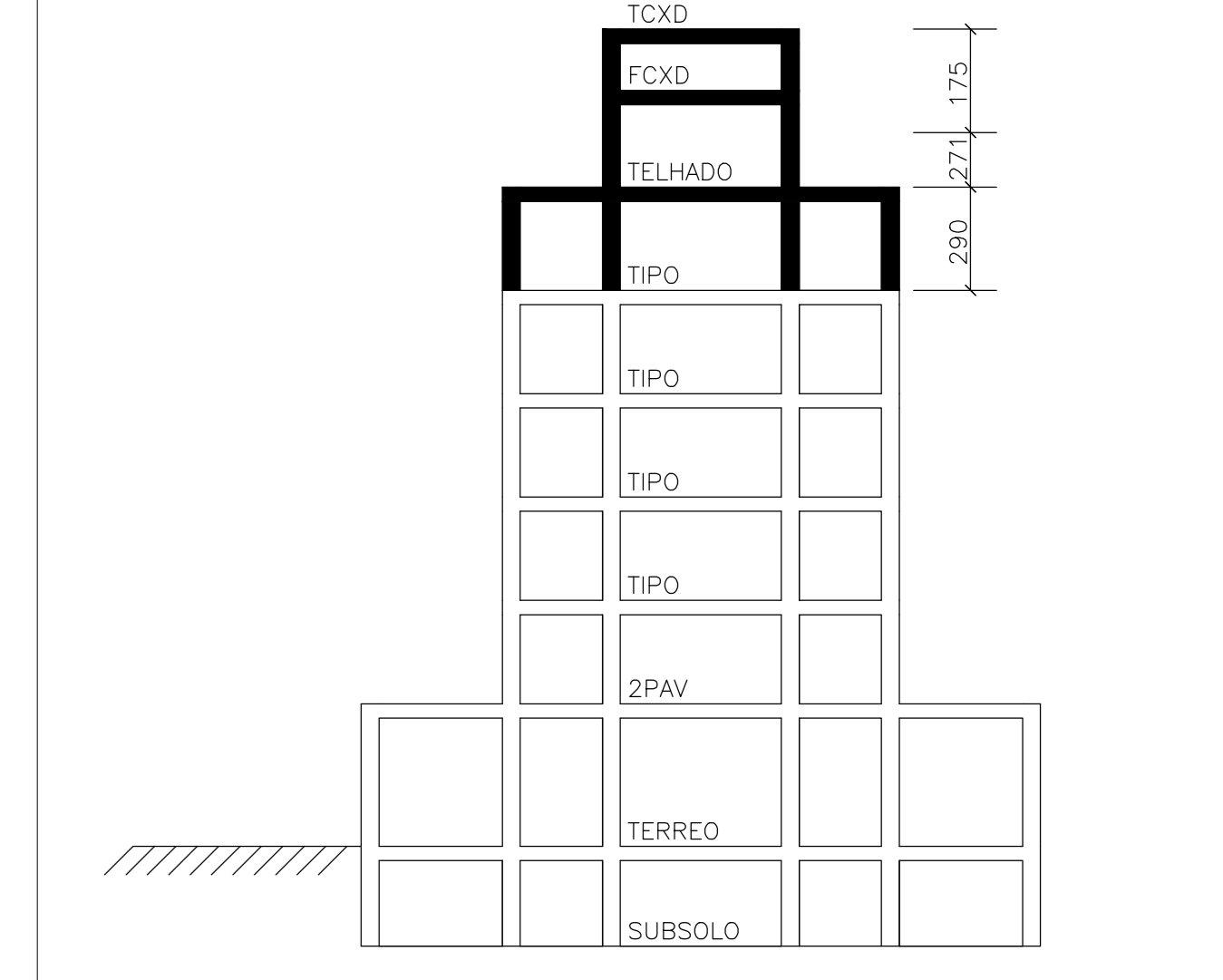
13 - ANTES DA CONCRETAGEM DO PAVIMENTO, VERIFICAR OS PROJETOS DE INSTALAÇÕES: HÍDRICO-SANITÁRIO, ELÉTRICO, AR-CONDICIONADO, TELEFÔNICO E ETC.

**REQUISITOS QUANTO A NORMA DE INCÊNDIO E NORMA DE DESEMPENHO**

- EMBORA CORRETE NA PARTE 2 DA NBR 15703/2013 (DESEMPENHO ESTRUTURAL) QUO AS ALVENARIAS DE VEDAÇÃO DEVEM RESISTIR AOS IMPACTOS DE CORPO MOLE E CORPO DURO, ESSE DIMENSIONAMENTO NÃO É ESCOPO DO PROJETO ESTRUTURAL. O DIMENSIONAMENTO PARA ATENDIMENTO DESTES ENSAIOS DEVERÁ SER DESENVOLVIDO EM PROJETO ESPECÍFICO POR PROFISSIONAIS ESPECIALIZADOS EM PROJETOS DE ALVENARIAS.
- NOS PROJETOS DE ALVENARIAS DE VEDAÇÃO E DE COMPARTIMENTAÇÃO DEVERÃO SER PREVISTO O ENCAMBAMENTO JUNTO AS LAJES E VIGAS DE MANEIRA A PREVENIR AS DEFORMAÇÕES DIFERIDAS DESTAS PEÇAS, CONFORME OS VALORES QUE CONSTAM NOS DESENHOS DAS CURVAS DE ISOVALORES DE DESLOCAMENTOS.
- OS PROJETOS DE ALVENARIA DE VEDAÇÃO DEVEM CONTEMPLAR ANDA AS MOVIMENTAÇÕES DECRETADAS DA FLEGUENÇA E RETRAÇÃO DO CONCRETO, ASSIM COMO DECORRENTES DE CAMBRIAMENTOS ADICIONAIS E DA VARIABILIDADE DE SUAS CARACTERÍSTICAS MECÂNICAS QUE INTRODUZEM DEFORMAÇÕES ADICIONAIS NAS VEDAÇÕES, CONFORME ANEXO E (ENTRETIÇÃO ESTRUTURAL A VEDAÇÕES).
- AS CONSIDERAÇÕES DE MEDIDA, ACÚSTICA E TÉRMICA HAVEM NÃO SAO ESCOPO DO PROJETA DE ESTRUTURAS.
- AS ESPESURAS DAS LAJES DESTINAS NESTE PROJETO ATENDEM NOS ESTADOS LÍMITES ÚLTIMOS, SEM COMO AOS ESTADOS LÍMITES DE SERVIÇO, ASSIM COMO A ESPESURA MÍNIMA PARA A COMPARTIMENTAÇÃO EM CASO DE INCÊNDIO. O DESEMPENHO ACÚSTICO E TÉRMICO DAS LAJES DEVERÁ SER OBJETO DE ANÁLISE POR PROFISSIONAIS ESPECIALIZADOS NESTAS ÁREAS.
- CONFORME TABELA A1 DA NBR 14432, O TEMPO REQUERIDO DE RESISTÊNCIA AO FUSÃO/REFR. PARA ESSE PROJETO É DE 90MIN. OBS: FO CONSIDERADO TREF. REDUZIDO.

**REVISÕES**

REV	DESCRIÇÃO	DATA
0	EMISSÃO INICIAL	23/08/2019
1	FURAÇÕES	27/01/2020
2	REFORÇO EM LAJE DE ESCADA	18/02/2020
3	REVISÃO GERAL	24/03/2020



CORTE ESQUEMÁTICO  
SEM ESCALA

**PROJETO ESTRUTURAL**

OBRA: ED MONTE CASTELO  
VITÓRIA/ES

PARÂMETROS: TELHADO E CAIXA D'ÁGUA  
TÍTULO: PLANTA FORMAS, CORTES E OUTROS DETALHES

ESCALA DO DESENHO	INDICADA	(MISSÃO DO DESENHO)	LIBERADO
	1423-TELH-F-01-REV3		1/1

ESTE DESENHO E QUALQUER OUTRA INFORMAÇÃO SÃO DE PROPRIEDADE DA VERTIKO. NÃO PODEM SER COPIADOS OU USADOS SEM O CONSENTIMENTO DO AUTOR.